

比较使用集成电源模块相对于使用分立稳压器的优点

引言

如今的通信与计算基础设施的电源系统可支持耗电量日益增加的FPGA、ASIC及微处理器的大电流负载。为提供这些大电流电路，设备制造商常常依赖复杂、占用宝贵空间并可能具有严重功率输出限制的分立电源解决方案。

降压稳压器用于将来自分布式电源总线的功率转换后供给基础设施系统中的独立负载点（POL）使用。降压转换器可将来自输入源的电压转换为较低输出电压，并能够将电压源（通常为5V-25V或更高）转换为较低稳定电压（通常为0.5V-5V）。较新的基础设施系统可在一个系统中使用20-40个负载点（降压）转换器，每个转换器有不同的输出电压和输出电流需求，给系统电源设计工程师提出了挑战。

为克服给这些系统设计电源子系统的挑战，许多设计工程师都考虑使用电源模块代替传统的分立POL设计，上市速度、尺寸限制、可靠性和设计功能是推动因素。在本文中，我们将比较使用集成电源模块相对于使用分立降压开关稳压器的优点。

分立非隔离式降压稳压器的设计

非隔离式开关电源的构块如图1所示。

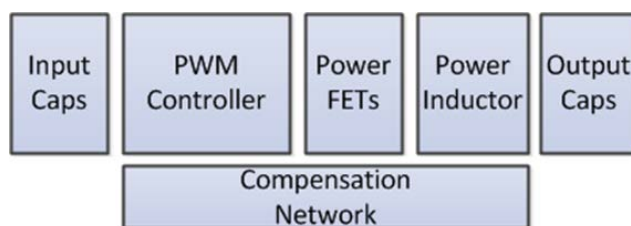


图1：分立电源框图

分立电源的构建需要大量外元件，如PWM控制器、开关功率MOSFET、输入电容器、输出电容器和功率电感器。这些元件及其用法在每个设计中都可能不一样。例如，如果系统有20个不同的电压输出，则必须为每个设计选择这些元件，这使设计电源子系统的任务非常具有挑战性。

我们来看一个非隔离式降压稳压器的例子。用于图2所示非隔离式降压稳压器设计的所有元件都应当仔细选择，以满足设计要求。

计算电感值在设计降压开关转换器时最为重要。首先，假设转换器处于通常的连续导电模式（CCM），这意味着电感器在关断期间没有完全放电。流经电感器的峰值电流决定电感器所需的饱和电流额定值，饱和电流额定值又决定电感器的大约尺寸。电感磁芯的电流饱和会降低转换器效率，同时增加电感器、MOSFET和二极管的温度。

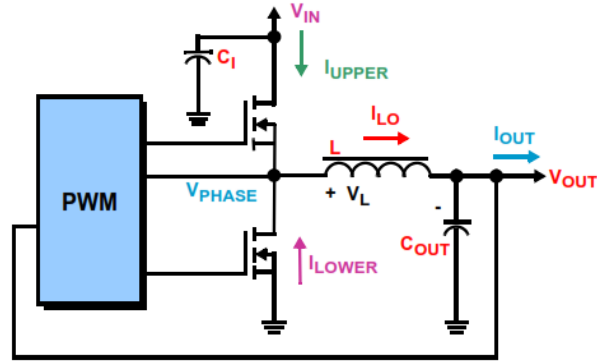


图2：同降压转换器的基本构成

选择输出电容器也是设计的重要内容。输出电容值决定电源的负载瞬态性能。最小化降压转换器输出的电压过冲和纹波需要适量的输出电容值。输出电容值不足会造成负载瞬态性能或稳定性差，输出电容器的电容值不足及高等效串联电阻（ESR）会造成大电压纹波。最大容许输出电压过冲和纹波通过是在设计时规定的。因此，若要满足针对降压转换器电路的纹波规范，就必须包括具有足够电容值和低ESR的输出电容器。

输入电容器用于抑制电源输入的噪音和降低可在输入看到的纹波电压。负载电流、工作循环和开关频率是用来确定输入纹波电压振幅的一些因素。直接放在稳压器输入位置的陶瓷电容器可减小纹波电压振幅。陶瓷电容具有降低纹波电压振幅所需的极低ESR。这些电容器的位置必须靠近稳压器输入引脚才会有效。

上下端MOSFET的仔细选择将决定降压转换器的整体效率。功率MOSFET的导通电阻以及开关损耗将会影响整体效率。必须选择补偿元件来确保设计满足所需工作条件下的稳定性标准。外部元件的布置也可能影响电源的性能。设计工程师必须使用最佳布局来最小化噪声和最大化系统效率。

整个过程必须对每个电压输出重复进行。如果系统中有20个负载点电压输出，那么该过程就必须重复20次，这很快就会成为电源子系统设计工程师面临的艰巨任务。

电源模块的使用

系统设计工程师在选择电源模块时会权衡成本、设计任务量和性能。对于有1-5个电压输出的系统，设计工程师可选择使用分立稳压器来节省成本和满足上市速度要求。不过，由于电压输出数目的增加和电流额定值的增加，电源子系统的设计变得具有挑战性且设计任务量显著增加。为克服这一挑战，设计工程师可选择使用电源模块解决方案。设计工程师还应当考虑分立设计的拥有成本。拥有成本是指除电源设计工程师的设计和测试时间外的物料（BOM）成本。潜在重新设计变更、制造及组装成本是分立设计的额外费用。

图3显示了电源模块如何将图1所示的分立设计的许多功能集为一体。电源模块可集成PWM控制器、功率MOSFET、电感器和补偿网络。设计工程师通常只需要选择输入和输出电容器即可完成设计。

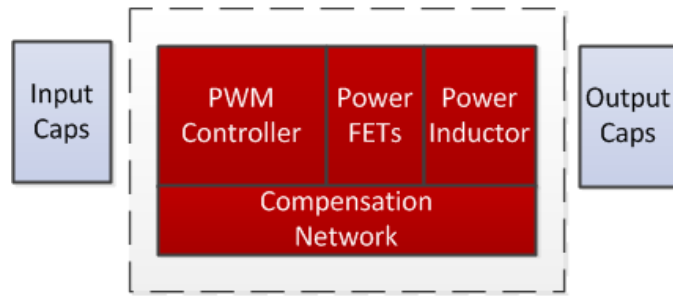


图3: 电源模块实现

Intersil提供全面的数字和模拟负载点电源模块系列，以满足基础设计系统的需求。如图3所示，Intersil电源模块是完整的DC/DC电源子系统。这些模块采用业内领先的电源技术，可缩短设计时间、降低成本和节省电路板空间。Intersil的优化热封装技术提供卓越的热性能，可提供大电流工作和高功率密度而无需外部散热器或风扇，从而降低系统成本。

图4显示了Intersil的高电压电源模块ISL8216M。ISL8216M支持10V-80V的宽输入电压范围，具有2.5V-30V的可调节输出范围，并提供4A输出电流。ISL8216M是输入轨为12V、24V、36V或48V的系统的理想选择，这使它非常适用于基础设施和工业系统。

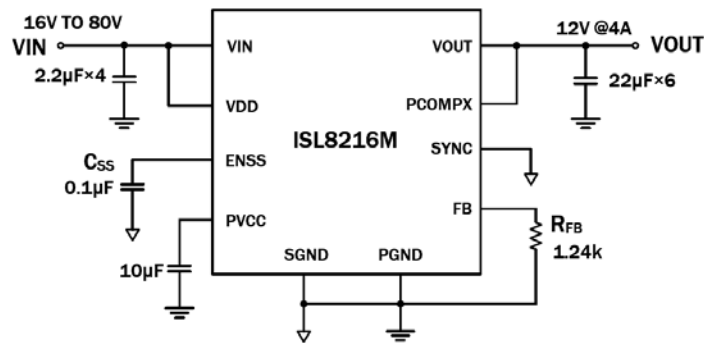


图4: ISL8216M应用电路

Intersil还提供两个引脚兼容的大电流降压电源模块，以最大化设计灵活性。非常受欢迎的ISL8225M双路15A/单路30A降压电源模块采用17mm x 17mm微型热增强QFN封装，输出功率可达100W。两个15A输出可独立使用，或结合起来提供30A输出。

如果需要大电压或更多净空高度，可使用ISL8240M双路20A/单路40A降压电源模块，该模块比较适用于基础设计系统中耗电量高的ASIC、FPGA及微处理器负载。其特有的均流和相位交错技术允许最多并联6个模块来提供240A电流。这两款电源模块均提供卓越效率和低热阻，可在无需散热器或风扇的情况下满功率工作。

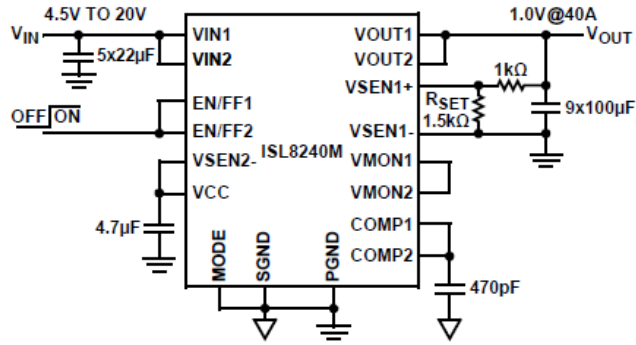


图5: ISL8240M单路1V/40A输出应用示意图

结束语

实现分立设计的初始成本可能比使用电源模块便宜。但若考虑上市速度和长期工程及维护成本时，则电源模块具有明显优势，特别是对具有10个或更多电压输出的系统。拥有成本、设计复杂性降低以及简化和更灵活的PCB布局都是应当考虑的重要因素。Intersil提供全面的数字和模拟电源模块系统，来满足基础设施系统的宽输入电压范围和负载电流范围要求。欲了解有关Intersil电源模块解决方案的更多信息，请访问www.renesas.com/powermodule。

参考信息

- [ISL8216M高压80V、4A DC/DC电源模块](#)
- [ISL8216M数据表](#)
- [ISL8225M双路15A/单路30A电源模块](#)
- [ISL8225M数据表](#)
- [ISL8240M双路20A/单路40A电源模块](#)
- [ISL8240M数据表](#)
- [查看所有模拟电源模块](#)

###

© 2018 Renesas Electronics America Inc. (REA). All rights reserved. All trademarks and trade names are those of their respective owners. REA believes the information herein was accurate when given but assumes no risk as to its quality or use. All information is provided as-is without warranties of any kind, whether express, implied, statutory, or arising from course of dealing, usage, or trade practice, including without limitation as to merchantability, fitness for a particular purpose, or non-infringement. REA shall not be liable for any direct, indirect, special, consequential, incidental, or other damages whatsoever, arising from use of or reliance on the information herein, even if advised of the possibility of such damages. REA reserves the right, without notice, to discontinue products or make changes to the design or specifications of its products or other information herein. All contents are protected by U.S. and international copyright laws. Except as specifically permitted herein, no portion of this material may be reproduced in any form, or by any means, without prior written permission from Renesas Electronics America Inc. Visitors or users are not permitted to modify, distribute, publish, transmit or create derivative works of any of this material for any public or commercial purposes.