

モバイル機器の電池寿命を延ばす方法

モバイル機器の電源回路にとって、バッテリー駆動時間と熱対策は極めて重要な設計課題だ。モバイル機器のハードウェア性能とソフトウェア性能のいずれも高まっているからだ。いまや、ウェブブラウザ機能や高解像度カメラ、大型の高精細ディスプレイ、高速プロセッサ、第4世代（4G）通信機能などの搭載は当たり前だ。

これに伴って、電圧レギュレーターに求められるピーク電力需要が増加している。さらに最新のモバイル機器では、複数のプロセスを同時に処理することも一般的である。この結果、負荷電流が急増しており、電源回路の電気特性と熱特性に対する要求がさらに厳しくなってきた。

こうした中で、バッテリー駆動時間を延ばすためにさまざまな対応策が登場している。例えば、スマートフォンやタブレット端末に必要な電源機能を1チップに集積したパワーマネジメントICを製品化済みだ。しかしそれでも、モバイル機能が進化するたびに、ディスクリットタイプの電源ICを開発する必要性が生まれる。こうした、1つの役割に特化したディスクリット品は、パワーマネジメント機能の性能向上とモバイル機器の電力効率の最大化に大きく寄与するからだ。

本稿ではまず、モバイル機器の電力効率を高める際の課題を検討する。その後、新しい昇降圧型DC-DCコンバーターを採用することで、Liイオン2次電池やLiポリマー2次電池の駆動時間を延ばし、電力損失や発熱を低減する方法を示す。

LDOレギュレーターへの入力電圧を一定に

昇降圧型DC-DCコンバーターを有効に活用すれば、モバイル機器全体の電力効率の向上とバッテリー駆動時間の延長を達成できる。特に、モバイル機器向けパワーマネジメントICに集積したLDOレギュレーターのプリレギュレーターとして、昇降圧型DC-DCコンバーターを使った場合にその効果は顕著だ。

モバイル機器向けパワーマネジメントICは、BluetoothやSDメモリーカード、RFトランシーバーなどのサブシステムに電力を供給する用途に向けて、LDOレギュレーターを最大で30個程度集積している。出力電圧範囲は1.2~3.3Vである。モバイル機器で使うLiイオン2次電池の場合、バッテリー電圧(V_{BAT})はほとんどの期間、3.7Vで維持される。しかし、入力電圧や負荷電圧の動的な過渡変動が発生すると、バッテリー電圧は2~4.35Vの範囲で変動する。

ここでの問題は、LDOレギュレーターでのドロップアウト電圧（入出力電圧差）が過大な効率低下を招き、入力電圧変動が発生すると負荷（サブシステム）への電力供給が一時的に停止する危険性があることだ。この問題は、LDOレギュレーターへの入力電圧を一定値に、例えば3.3Vに安定化させることで解決可能だ。それによって、大きな過渡変動が発生した場合の

動作予測が容易になり、LDO レギュレーターを使った電源設計が簡単になる。

ただし最大のメリットは、すべての LDO レギュレーターのヘッドルームとドロップアウト電圧を削減できる点にある。実際のところ、変換効率の向上によるメリットがかなり大きい。さらに、パワーマネジメント IC 内での電力損失が減るため、熱に対する要件が緩和される。加えて、IC ダイの温度と、集積したすべての MOSFET のオン抵抗を低減できる。

昇降圧型コンバーターを介する

パワーマネジメント IC に集積した LDO レギュレーターへの電力供給の方法は 2 つある (図 1)。1 つはバッテリーから直接供給する方法。もう 1 つは、昇降圧型 DC-DC コンバーターを介して供給する方法である。Intersil のエンジニアは、電力供給方法の違いがバッテリー駆動時間に与える影響を調べる実験を行った。

具体的には、無線 LAN (Wi-Fi) を使ったビデオストリーミングや SD メモリーカードへのデータの読み書きなどの一般的な使用事例を想定して、バッテリー駆動時間を測定した。この結果、昇降圧型 DC-DC コンバーターを介することで、バッテリー駆動時間が 8% 強延びることが分かった。

図 2 は同一の負荷条件において、バッテリーから直接供給する場合の放電曲線と、昇降圧型 DC-DC コンバーターを介して供給する場合の放電曲線を比較したものだ。明らかに、昇降圧型 DC-DC コンバーターを介した方が、バッテリー駆動時間が長い。

無負荷時静止電流を低減する

次に、昇降圧型 DC-DC コンバーター IC が電力変換時に消費する電力を削減する方法を紹介する。具体的には、Intersil の昇降圧型 DC-DC コンバーター IC 「ISL91196」が備えるバイパスモードを使う方法である。

バイパスモードでは、DC-DC コンバーターの入力と出力を直接接続する (図 3)。こうして電力を供給することで、DC-DC コンバーターの下流に存在するパワーマネジメント IC や SoC (system on a chip)、オーディオ、ディスプレイ、カメラ、インターフェースといったサブシステムをスリープモード、もしくは常時オン状態に維持できる。この結果、DC-DC コンバーター IC は動作せずに済むため、無負荷時消費電流を最大で 98% 削減できる。

バイパスモードは、DC-DC コンバーター IC のロジック端子でオンに切り替えられる。このため、既存のスイッチング方式の DC-DC コンバーターに比べて、設計自由度が大幅に高まる。バイパスモードがオフに切り替わると、DC-DC コンバーター IC が動作を再開し、出力電圧を安定化する。

「ISL91106」や「ISL91107」といった Intersil の最新の昇降圧型 DC-DC コンバーター IC は、4 個のスイッチング素子からなる H ブリッジアーキテクチャを採用する。一般的な Li イオン 2 次電池や Li ポリマー 2 次電池から最大 9W の出力電力を負荷に供給可能だ。DC-DC コンバーター回路全体の実装面積は 20mm² 未満に抑えられ、変換効率は最大で 96% が得られる。

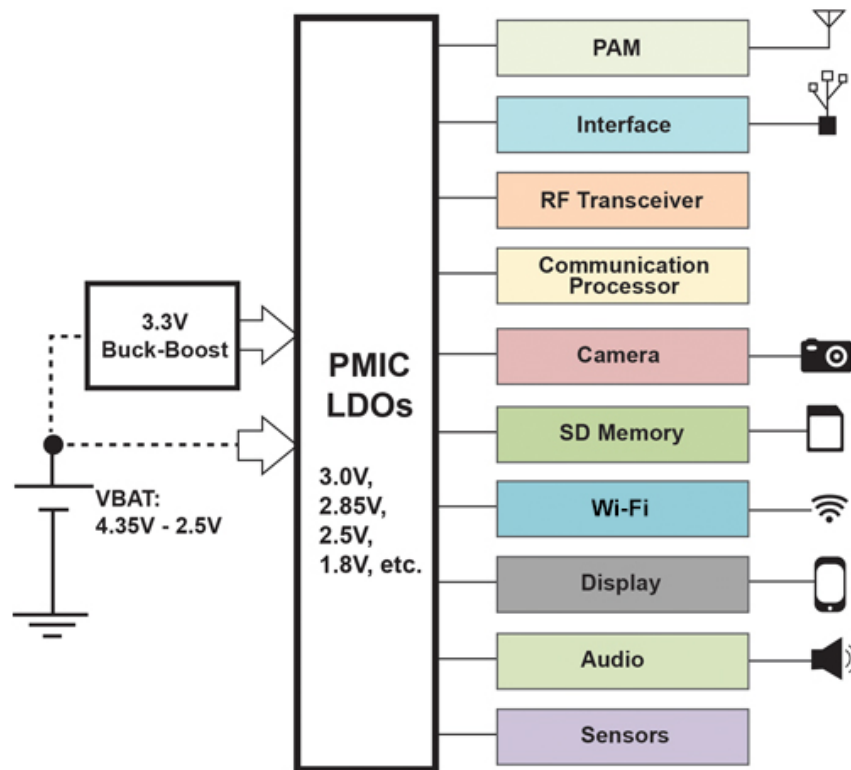


図1 LDOレギュレーターへの2つの電力供給方法

パワーマネジメントICに集積したLDOレギュレーターに電力を供給する方法は2つある。1つは、バッテリーから直接供給する方法。もう1つは、昇降圧型DC-DCコンバーターを介して供給する方法である。

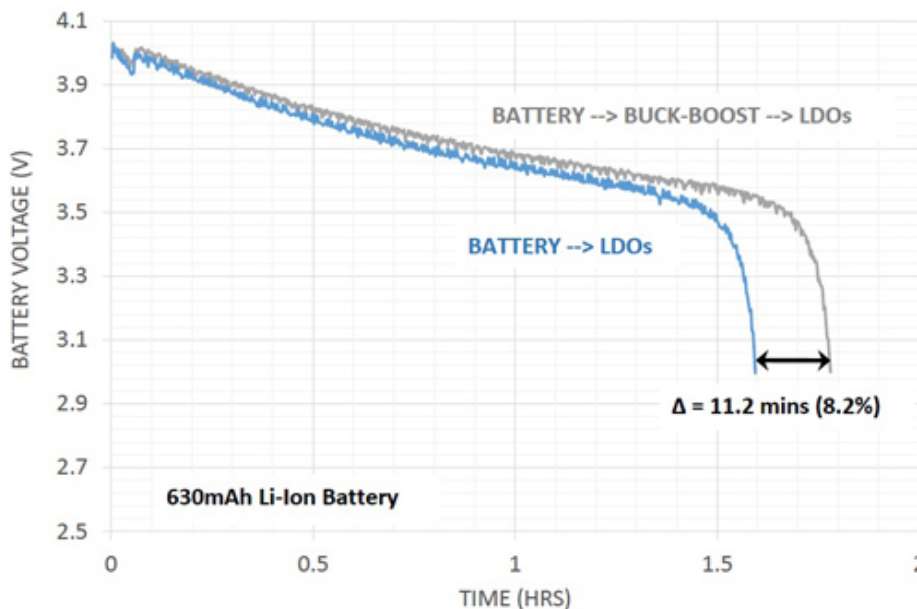


図2 昇降圧型DC-DCコンバーターの有無によるバッテリー駆動時間の違い

バッテリーから直接供給する場合と、昇降圧型 DC-DC コンバーターを介して供給する場合の放電曲線を比較した。昇降圧型 DC-DC コンバーターを介した方が、バッテリー駆動時間は 8.2%長くなる。

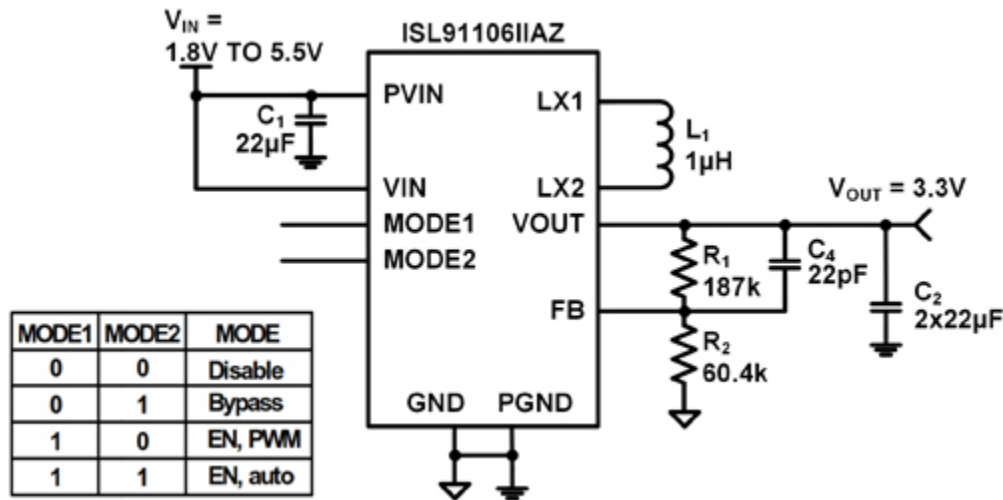


図 3 無負荷時消費電流を低減するバイパスモード

昇降圧型 DC-DC コンバーターIC「ISL91106」のロジック端子を設定することでバイパスモードのオン/オフを切り替えられる。バイパスモードを使えば、IC の無負荷時消費電流を最大で 98%削減可能だ。

詳細は [ISL911xx Buck Boost Regulators](#) をご覧ください

###

ルネサスエレクトロニクス株式会社は、世界トップクラスのシェアを誇るマイコンをはじめ、SoC やアナログ、パワー製品などを幅広くラインアップし、自動車や産業分野に向けて革新的な半導体ソリューションを提供しています。より詳細な情報は renesas.com をご覧ください。

© 2010–2018 Renesas Electronics Corporation. All rights reserved.