

现代电子设备电源管理解决方案

引言

现代社会的几乎所有领域都有集成电路（IC）产品的用武之地。因此，这些 IC 的电源管理变得日益重要。从消费品（如计算机、平板电脑和电视）到服务器和工业应用（如医疗设备、便捷仪器和健身器械），各种现代电子设备都需要高效的电源管理解决方案。现今的电源管理解决方案的一些关键要求包括：各种负载条件下的低功耗运行、更少的空间、高可靠性和宽输入电压（VIN）范围。这些要求推动着市场对于应用面宽、高效、宽输入电压范围、低静态电流（IQ）的开关稳压器的需要。

Intersil 的 ISL85410/15/18 产品族是针对现代电子设备的电源要求而设计的降压型开关稳压器。这些 IC 将 PWM 控制、功率 MOSFET、补偿网络、保护及监测电路集成到 4mmx3mm 大小的微型 12 引线 DFN 封装，来实现高效、紧凑和经济的功率转换。利用专有的电流模式控制方法，这些 IC 能够对应于 3V - 40V 输入电压和 1A 以下负载电流来精确地调节输出电压。ISL8541x 产品族提供从 0.6V 至 VIN 的 96% 的可调节输出电压范围和 300kHz 至 2MHz 的可调节开关频率范围，从而为设计最佳电源解决方案提供了灵活性保证。

ISL8541x 产品族具有内部补偿以及使用外部补偿的选项，用以实现快速瞬态性能。其保护及控制逻辑电路的设计充分考虑了完整保护功能，包括苛刻工作条件下的过流保护（OCP）、过压保护（OVP）和过温保护（OTP）。另外，这些 IC 还有其他一些重要特性，例如与外时钟同步、可调节软启动、针对轻负载工作条件的强迫脉冲频率调制（PFM）模式、高达 96% 的效率和 80μA 的低 IQ。ISL85415（500mA）、ISL85418（800mA）和 ISL85410（1A）产品具备引脚兼容性，是为广泛的工业、基础设施及消费应用产平设计高效、紧凑和经济的电源解决方案的理想选择。

ISL85410/15/18 开关稳压器的典型应用

ISL8541x 同步降压稳压器可用于广泛的工业和基础设施产品，如除颤器、健身器械、便捷仪器、分布式电源、计算机主板、数据卡、网络交换机、卫星电视机顶盒、医学影像系统、便捷应急通信设备、汽车充电器、电动工具、电池供电的数据采集设备等等。图 1 显示了 ISL85410/15/18 器件的典型应用，将宽范围的 VIN 转换为各种低输出电压以便对电流为 1A 以下的各种负载供电。

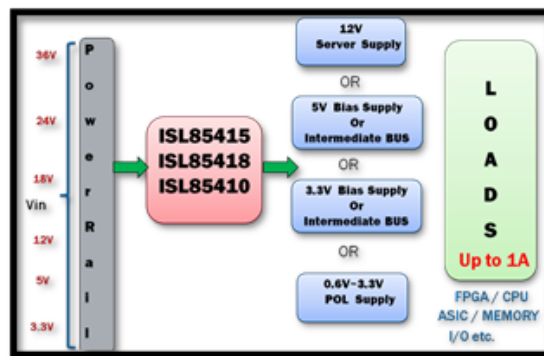


图 1. ISL8541x 产品族的应用

轻负载条件下的高工作效率

ISL8541x 电源管理 IC 将同步降压 PWM 控制器与集成电源开关相结合。由于 IC 内部集成了补偿电路和其他控制功能，所以只需少量外元件即可实现高效的 DC-DC 电源（图 2）。

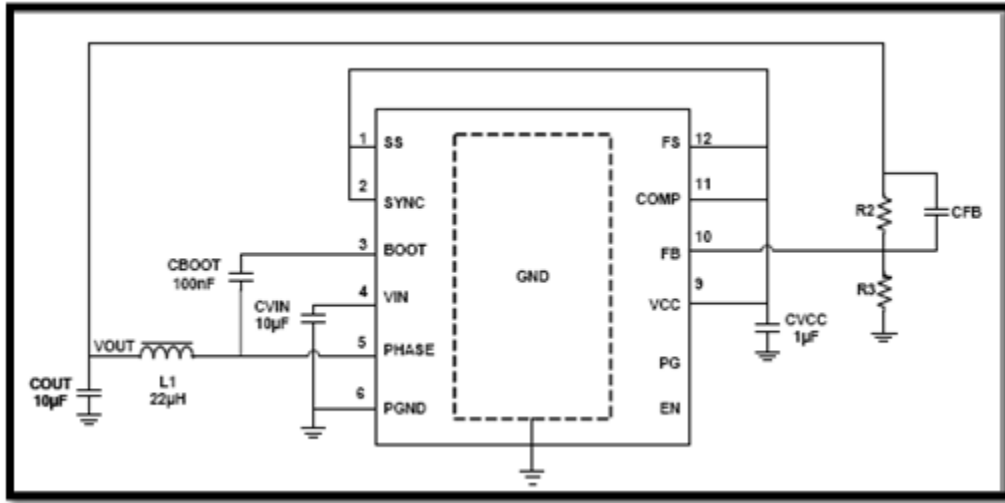


图 2. 带有内补偿的默认应用电路原理图

为了在重负载条件下实现高效率，ISL85410/15/18 的内置 MOSFET 器件具有超低电阻值和低栅电荷。此外，开关 FET 的开/关控制经过优化设计以保证极短的死区时间，以而降低功率损耗。

在轻负载工作状态下，转换器效率可通过支持可变频率工作（PFM）模式得到提高。将 SYNC 引脚连接至 GND 引脚将允许控制器在负载电流低的时候自动选择这种工作模式。当检测到连续 8 次电感电流越零的周期时，IC 即进入 DCM 工作模式。如果负载电流上升超过限值，VOUT 将开始下降。一旦输出电压下降至设置电压的 99%，转换器将返回 PWM 工作模式。图 3 显示了在轻负载工作状态下从 PFM 到 PWM 工作模式的转变。

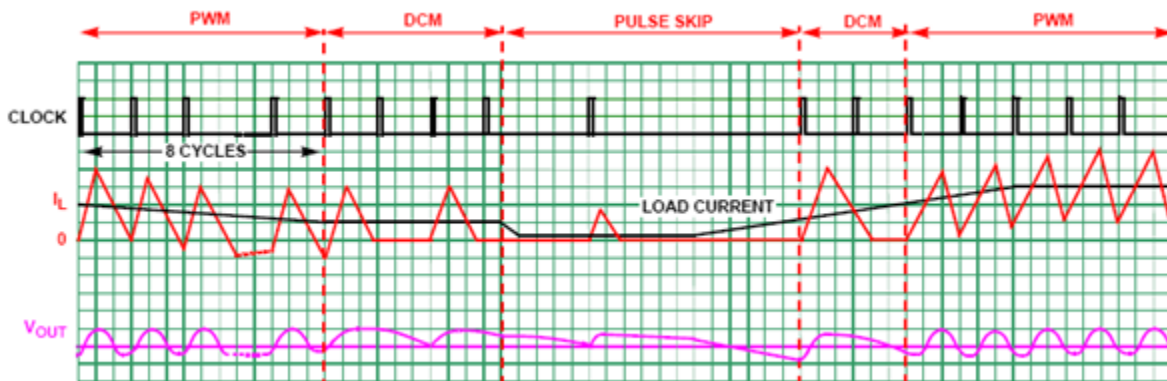


图 3. 从 PFM 模式转为 PWM 模式以提高轻负载效率

由于具有最佳内部电源电路和轻负载工作模式，基于 ISL85410/15/18 产品族的 DC-DC 转换器能够在整个工作范围内实现出色的高效率运行。图 4 显示了基于 ISL85410 的 3.3VOUT 稳压器在负载和各种 VIN 条件下的效率。

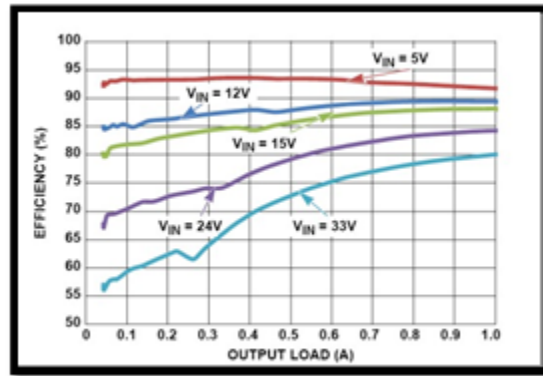


图 4. ISL85410 在轻负载和重负载条件下的效率 (VOUT=3.3V)

强大的保护功能为器件的安全工作保驾护航

过流保护 - 在 PWM 模式下，系统会对流经上端 FET 的电流进行监测并与峰值过流限值进行比较。如果该电流达到限值并持续 17 个连续时钟周期，则稳压器将进入 hiccup 保护模式。在此情况下，上端和下端两个 FET 都将被关断以保护器件，且 PG 将被拉低以指示故障条件。这时即使输出在软启动期间短路也没有危险。如果 VOUT 很快短路，稳压器会识别该条件，并将开始降低其开关频率，降低幅度与 FB 引脚电压呈比例。这可以确保电感器电流在任何情况（即使 VOUT 接近 0V）下都不会消失。

负电流限制 - 如果有外电流被施加到 VOUT，控制器将尝试通过使其电感器电流反向流动来吸收外来电流，以调节 VOUT。如果电流反向达到不可接受的水平，控制器将启动其负电流限制保护。与正常过流保护相似，负电流保护也是通过监测流经下端 FET 的电流来实现的。当电感器电流的谷点达到负电流限值时，下端 FET 被关断，且上端 FET 被强迫导通，直至电流达到正电流限值才允许下端 FET 工作。如果电流在下一个周期再次被拉至负限值，则上端 FET 将再次被强迫导通，电流值将被强迫为正电流限值的 1/6。这时，控制器将同时关断上端和下端 FETs，在 PHASE 与 PGND 引脚之间施加 100Ω 负载，来对输出放电。其后的恢复是自动的。

过温保护 - 过温保护功能限制最大结温限为 +150°C，届时两个 FET 都被关断且控制器等待温度降低约 20°C。在这之后控制器将启动正常软启动序列。

自举欠压保护 - 如果自举电容器电压下降到低于 1.8V，自举欠压保护电路将使下 FET 导通 400ns，以使电容器放电。该操作可能出现于当 PFM 模式下长时间没有开关操作时。在 VOUT 非常接近于 VIN 的 PWM 工作模式下，下端 FET 每 10 个时钟周期会被强迫导通约 200ns，以防自举电容器放电。该机制可保证开关稳压器的安全工作。

其他重要特性

可调节软启动 - 为了避免大涌入电流，在启动时 VOUT 是缓慢增加至其最终稳定值。软启动时间由 SS 引脚连接决定。如果 SS 引脚连接至 VCC，则为软启动选择内置的 2ms 定时器。基要设置其他软启动

时间，只需在 SS 与 GND 引脚之间连接一个电容器即可。在此情况下，有一个 2 μ A 电流会上拉 SS 电压，且 FB 引脚电压将跟随上升，直至其达到 600mV 参考电平。

Power Good - 用于指示开关稳压器工作条件的 Power Good (PG) 引脚是用开放漏极输出和内置上拉电阻器实现的。PG 在 EN 为低态时以及降压稳压器软启动周期期间保持低态有效。在软启动周期完成后，如果 FB 引脚上的电压在工作范围内，则 PG 变为高阻抗。如果 FB 的电压在正常工作范围外，或者出现故障条件时，则 PG 将被拉低。

可调节工作频率 - 可编程频率允许就效率和外部元件尺寸进行优化设计。另外它还允许器件在 VOUT 低时在低频下工作，不然的话器件工作会受到最小导通时间的限制。如果 FS 引脚被连接至 VCC 引脚，则默认开关频率为 500kHz；如果在 FS 与 GND 引脚之间连接一个电阻器，则可对开关频率进行 300kHz - 2MHz 的编程。

同步控制 - 为了最小化输入电压纹波和减轻电磁干扰 (EMI)，具有多个 DC-DC 转换器的应用常常有频率同步要求。通过施加至 SYNC 引脚的外信号可将 ISL8541x 产品族的开关频率同步至 2MHz (比编程的固有 IC 频率大 10%) 上限。另外这还允许同步两个稳压器。

使用外补偿的选项 - 为保证强大的稳定性和良好的动态性能，内部补偿参数的选取是通过综合考虑输出电感器和电容器的组合来优化设计的。在需要进一步提高瞬态性能的情形中，可通过 COMP 引脚使用外部补偿电路来优化器件的工作。如果 COMP 引脚通过外置电阻器被连接至 VCC 引脚，则将使用内部补偿。通过支持这两个选项，ISL8541x 产品族为电路设计提供了更大的灵活性。

评估平台

为帮助用户探究 ISL8541x 产品系列的所有特性，我们提供小型的演示板，其具有图 5 所示的元件配置选项。

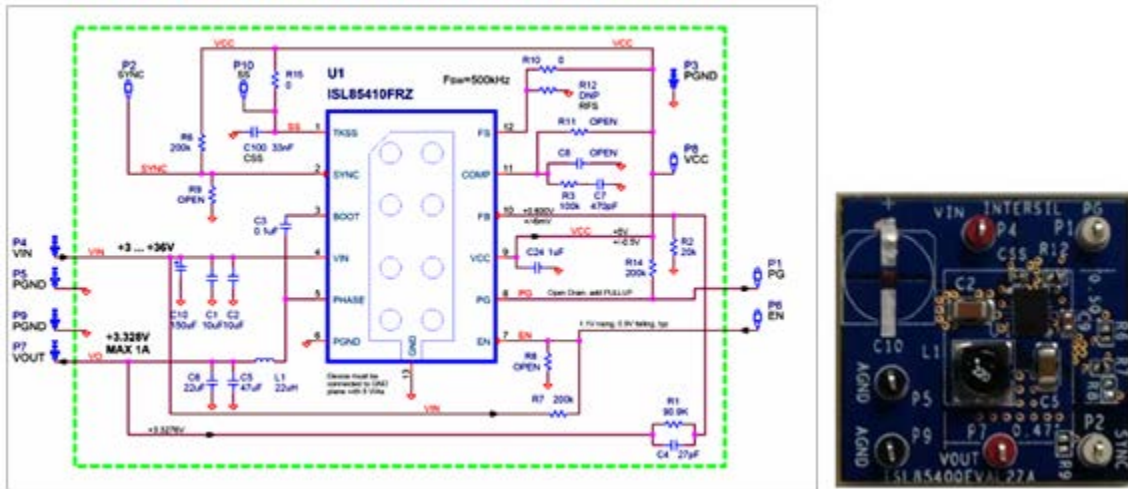


图 5. ISL8541x 演示板的电路原理图及图片

结束语

ISL85410/15/18 开关稳压器产品族旨在用于宽输入电压范围和低电流的负载点 (POL) DC-DC 应用。这些解决方案可在宽输入及输出电压条件下提供高效率、灵活性、低静态电流和强大的稳定性。全面的保护功能保证了这些器件的高可靠性，使它们成为工业、基础设施、消费及汽车应用的理想选择，以帮助实现高效、紧凑的功率转换。

参考信息

- [ISL85410 3-40V、1A 同步降压稳压器](#)
- [ISL85410 数据表](#)
- [ISL85415 3-36V、500mA 同步降压稳压器](#)
- [ISL85415 数据表](#)
- [ISL85418 3-40V、800mA 同步降压稳压器](#)
- [ISL85418 数据表](#)
- [Renesas 高性能开关稳压器](#)

###

© 2018 Renesas Electronics America Inc. (REA). All rights reserved. All trademarks and trade names are those of their respective owners. REA believes the information herein was accurate when given but assumes no risk as to its quality or use. All information is provided as-is without warranties of any kind, whether express, implied, statutory, or arising from course of dealing, usage, or trade practice, including without limitation as to merchantability, fitness for a particular purpose, or non-infringement. REA shall not be liable for any direct, indirect, special, consequential, incidental, or other damages whatsoever, arising from use of or reliance on the information herein, even if advised of the possibility of such damages. REA reserves the right, without notice, to discontinue products or make changes to the design or specifications of its products or other information herein. All contents are protected by U.S. and international copyright laws. Except as specifically permitted herein, no portion of this material may be reproduced in any form, or by any means, without prior written permission from Renesas Electronics America Inc. Visitors or users are not permitted to modify, distribute, publish, transmit or create derivative works of any of this material for any public or commercial purposes.